

РЭД-ЛУК-П \ 6, РЭД-ЛУК-П \ 2,4

Назначение

Решетка скрытого монтажа РЭД-ЛУК-П предназначена для настенного монтажа, приточного и вытяжного воздуха, со съемной центральной частью и декоративным экраном.

Конструкция рамы

Модель с обозначением ЛУК-П \ 6 используется для монтажа в гипсокартонный лист 6 мм, а также позволяет комбинировать листы разной толщины.

Рама оснащена полкой 6 мм. и перфорированными краями для удобного монтажа.

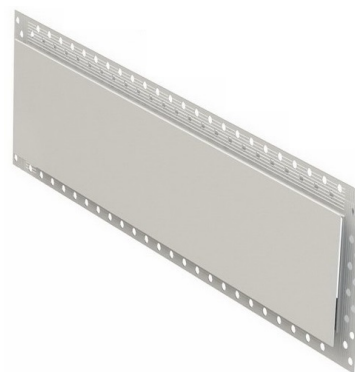
Модель с обозначением ЛУК-П \ 2,4 используется для монтажа на любую поверхность, под финишную отделку с применением специальной армированной сетки. Рама оснащена полкой 2,4 мм. и рифлеными краями для большей адгезии финишного материала.

Экран

Декоративный экран изготовлен из оцинкованной стали, имеет борта для равномерного распределение потока воздуха.

Покрытие

В качестве защитно-декоративного покрытия применяется порошковая полиэфирная краска RAL.



Комплектация

По дополнительному запросу данный вид решетки может комплектоваться:

- Камерой статического давления (КСД)
- Фильтром
- Клапаном расхода воздуха (КРВ)

Условные обозначения при заказе

РЭД-ЛУК-П \ х \ АхВ \ RALxxx

Тип решетки

Исполнение рамы

Типоразмер

Цвет покрытия

Пример

РЭД-ЛУК-П \ 6 \ 400x150 \ RAL9005M

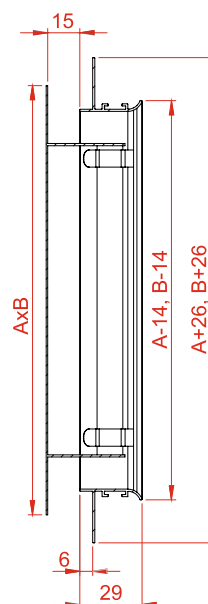
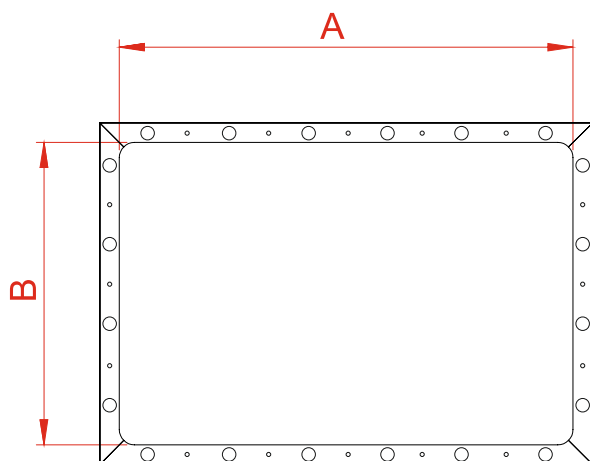
Решетка скрытого монтажа РЭД-ЛУК-П 400x150, цвет покрытия RAL9005M (черный матовый)

Пример

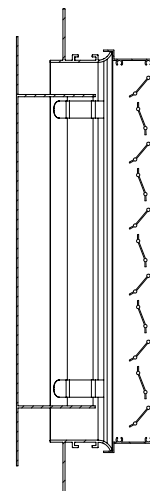
РЭД-ЛУК-П \ 2,4 \ 400x150 \ RAL9005M

Решетка скрытого монтажа РЭД-ЛУК-П 400x150, цвет покрытия RAL9005M (черный матовый)

РЭД-ЛУК-П \ 6



С КРВ



РЭД-ЛУК-П \ 2,4

С КРВ

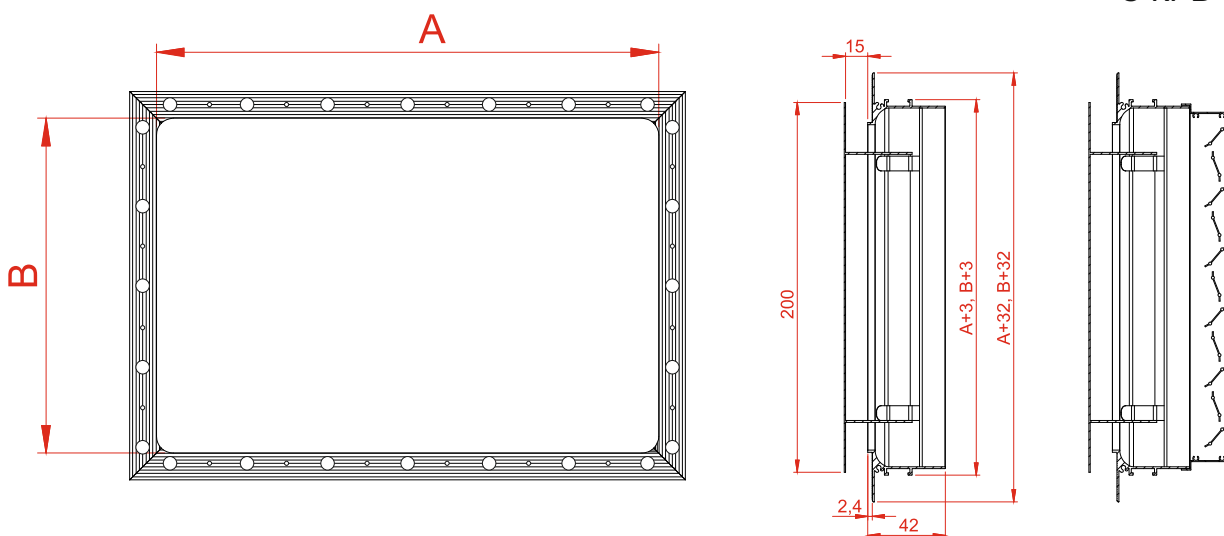
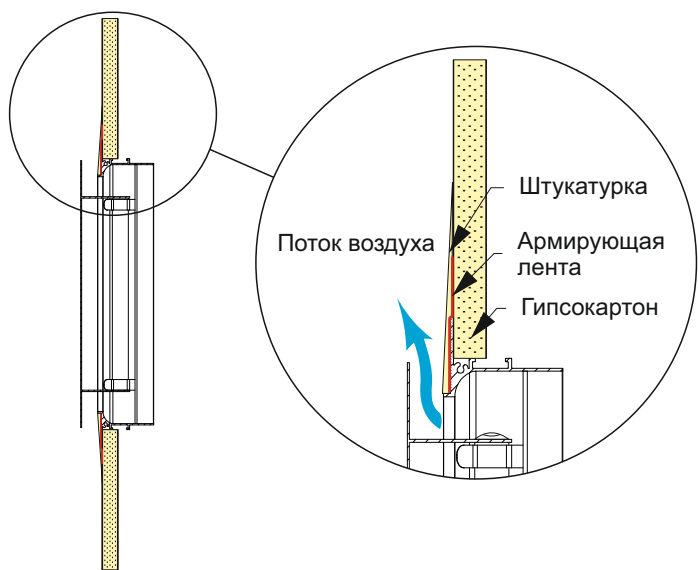


Таблица подбора

	A _л [m²]	Q [m³/h]		L _ш [dB(A)]		D _p [Pa]	
		min	max	min	max	min	max
РЕД-ЛУК-П 400x75	0,01235	50	130	20	34	5	20
РЕД-ЛУК-П 500x75	0,01495	60	150	22	35	5	20
РЕД-ЛУК-П 600x75	0,01755	70	180	23	37	5	20
РЕД-ЛУК-П 800x75	0,02275	90	230	26	39	5	20
РЕД-ЛУК-П 1000x75	0,02795	120	290	27	41	5	20
РЕД-ЛУК-П 1200x75	0,03315	140	340	29	42	5	20
РЕД-ЛУК-П 200x100	0,0078	30	80	-	25	5	20
РЕД-ЛУК-П 300x100	0,0104	40	110	20	34	5	20
РЕД-ЛУК-П 400x100	0,013	50	130	22	36	5	20
РЕД-ЛУК-П 500x100	0,0156	60	160	24	38	5	20
РЕД-ЛУК-П 600x100	0,0182	80	190	26	39	5	20
РЕД-ЛУК-П 800x100	0,0234	100	240	28	41	5	20
РЕД-ЛУК-П 1000x100	0,0286	120	300	29	43	5	20
РЕД-ЛУК-П 1200x100	0,0338	140	350	31	44	5	20
РЕД-ЛУК-П 400x125	0,01365	60	140	24	38	5	20
РЕД-ЛУК-П 500x125	0,01625	70	170	26	40	5	20
РЕД-ЛУК-П 600x125	0,01885	80	200	27	41	5	20
РЕД-ЛУК-П 800x125	0,02405	100	250	29	43	5	20
РЕД-ЛУК-П 1000x125	0,02925	120	300	31	45	5	20
РЕД-ЛУК-П 1200x125	0,03445	140	360	32	46	5	20
РЕД-ЛУК-П 300x150	0,0117	50	120	23	37	5	20
РЕД-ЛУК-П 400x150	0,0143	60	150	26	39	5	20
РЕД-ЛУК-П 500x150	0,0169	70	180	27	41	5	20
РЕД-ЛУК-П 600x150	0,0195	80	200	29	42	5	20
РЕД-ЛУК-П 800x150	0,0247	100	260	31	44	5	20
РЕД-ЛУК-П 1000x150	0,0299	120	310	32	46	5	20
РЕД-ЛУК-П 1200x150	0,0351	150	360	33	47	5	20
РЕД-ЛУК-П 300x200	0,013	50	130	26	39	5	20
РЕД-ЛУК-П 400x200	0,0156	60	160	28	41	5	20
РЕД-ЛУК-П 500x200	0,0182	80	190	29	43	5	20
РЕД-ЛУК-П 600x200	0,0208	90	220	31	44	5	20
РЕД-ЛУК-П 800x200	0,026	110	270	32	46	5	20
РЕД-ЛУК-П 1000x200	0,0364	150	380	34	47	5	20

РЭД-ЛУК-П \ 2,4



РЭД-ЛУК-П \ 6,

